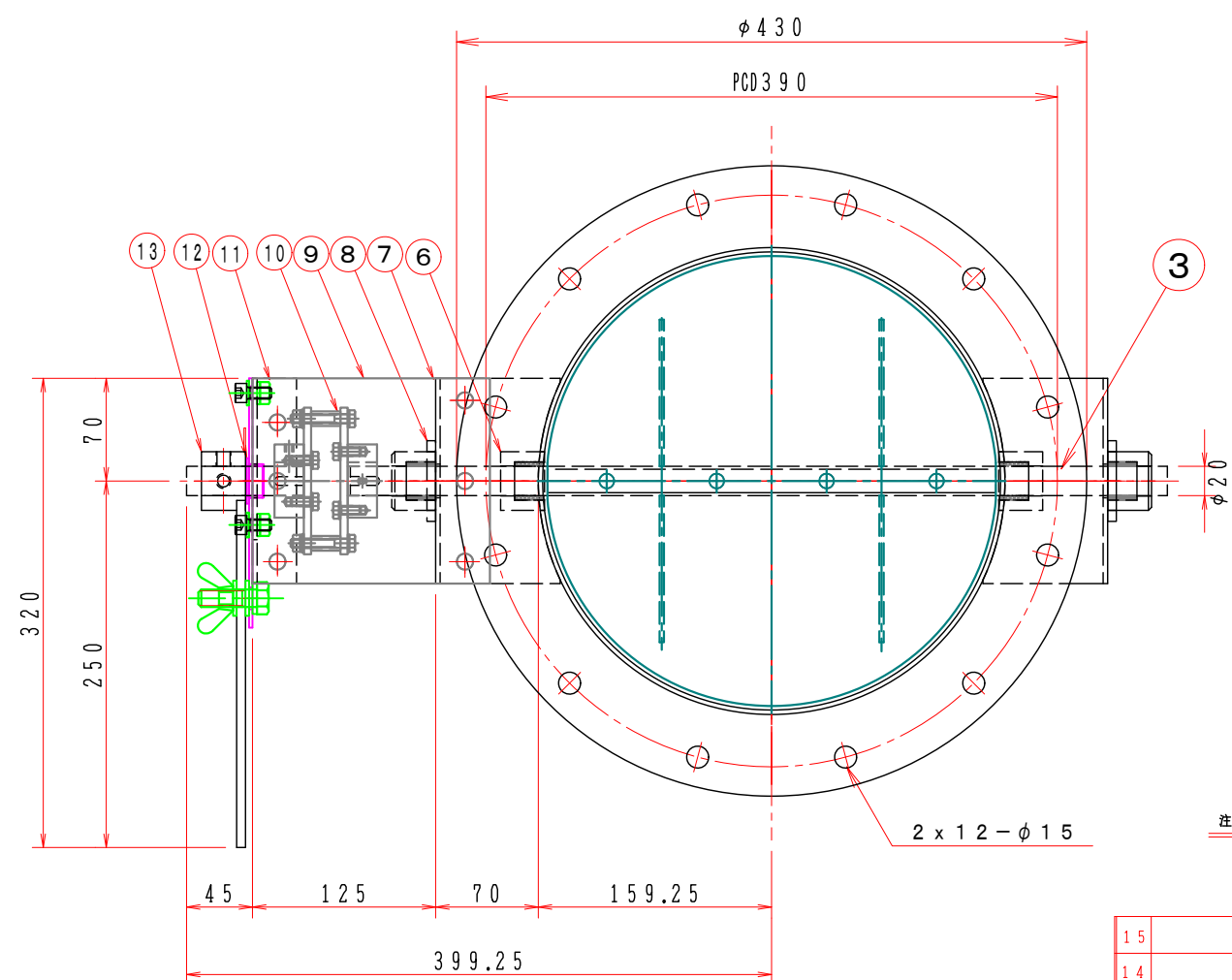
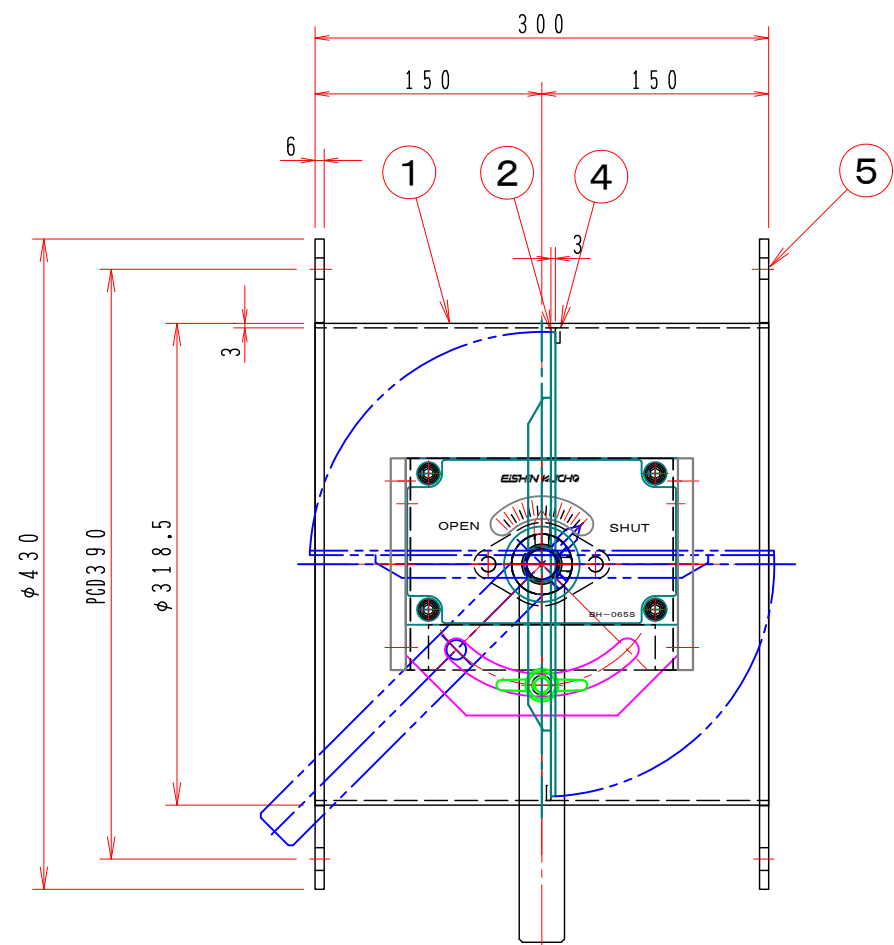


1 2 3 4 5 6 7 8

A
B
C
D
E
F



注記
図中の寸法については現場調査及び機器設計等の進捗にともなって変更することがある。

15			
14			
13	手動ハンドル	1	BH-065S SS400
12	ドライブッシュ	1	LFZF20-10
11	ハンドル取付金具	1	SS400 3.2t
10	耐熱カップリング	1	C-1002020H PGX-595
9	耐熱接続板	2	PGX-595 10t
8	軸受	2	F20420CU セラミックス
7	軸受取付基台	2	SUS-304 3.0t
6	シャフトボス	2	B20420CU セラミックス
5	フランジ	1	SUS-304 PL=6.0t
4	羽根当て	1	SUS-304 3x10
3	シャフト	1	SUS-304 φ20(センターレス)
2	可動羽根	1	SUS-304 2.0t
1	バタフライ・ダンパー	1	MD-300A PL=2.0t(SUS)
No	部品名称 TITLE	数量 QTY	備考(規格・寸法)(DIMENSIONS)

特記

- 板フランジとケーシング接合部の内面は全溶接、外側は点付溶接。
- 内外面仕上げは酸洗いとする。
- 本図ダンパーの使用範囲は下記の通です。 外径寸法はインチサイズ(鋼管サイズ)です。
静圧: ±2.0KPa以下 風速: 20m/s以下 温度: -10~400℃以下
☆ 操作ハンドル部はSS(メッキ)製です、ステンレス製は別途お問い合わせ下さい。

01	回数 REV. MARK	承認 APPROVED BY	承認 APPROVED BY 検図 CHECKED BY 設計 DESIGNED BY 製図 DRAWN BY Takeda JAN. 18. 2021
OCT. 11. 2009	年月日 DATE	変更者 REVISED BY	
武田 敏治			
修正済			
	記事 CONTENTS		

名称 TITLE
バタフライ・ダンパー
EBPDF-300A-SHU
(SUS)

栄進空調株式会社
EISHIN KUCHO CO., LTD.

01	変更回数 REV. MARK
10	回数
01	01

1 2 3 4 5 6 7 8

図面番号 DRAWING NO.